

*Ein neues Design, zwei Modelle  
und drei Benutzeroberflächen.*

Passen Sie die Maschine dank einer Vielzahl von  
Konfigurationsmöglichkeiten Ihren Bedürfnissen an.

*Vielseitig und zuverlässig.*

Schaerer garantiert höchste Kaffeequalität,  
ohne Sie bei der Auswahl einzuschränken.



# Schaerer Coffee Soul.

*Gestalten Sie Ihre Maschine – bieten Sie Individualität.*





# Massgeschneidert für Ihr Business.

*Die neue Schaerer Coffee Soul kommt in einem komplett überarbeiteten Design daher und ist in zwei Modellen sowie mit drei auswählbaren Benutzeroberflächen erhältlich. So können Sie die Maschine einfach anpassen für verschiedene Einsätze (Personal bedient Gäste, Gäste bedienen sich selbst, interner Gebrauch). Abgerundet wird der kompakte Alleskönner mit modularem Zubehör.*





## Für wen ist sie gedacht?

Egal, ob Sie ein Restaurant, ein Boutique-Hotel, eine Tankstelle oder einen Convenience Store betreiben oder Ihren Angestellten und Gästen im Büro guten Kaffee servieren möchten: die Schaerer Coffee Soul ist die richtige Maschine dafür.

**Sie ist vollautomatisch, einfach zu bedienen und lässt sich ganz einfach auf Ihre Bedürfnisse individualisieren.**



# Sie wählen Ihre Optionen – ganz nach Ihrem Stil.

*Sie haben die Wahl – dank unserem neuen 'Select'-Konzept. Noch nie war es so einfach, Kaffee so individuell und einfach zuzubereiten. We love it your way.*

Individualisieren Sie Ihre Schaerer Coffee Soul und **wählen Sie das Modell**, das Ihren Anforderungen entspricht. Ob die Maschine vom Personal oder von Gästen bedient wird: Sie **bestimmen die Konfiguration**. Dank ihrem modularen

Konzept passt sich die Schaerer Coffee Soul ganz Ihren Bedürfnissen an. Fügen Sie Mühle, Bohnenbehälter, Boiler und Kühleinheiten hinzu und **wählen Sie die entsprechenden Features, die Benutzeroberfläche**, die in drei ver-

schiedenen Optionen zur Auswahl steht. Alle drei GUI sind auf den beiden Modellen kompatibel – Sie haben die freie Wahl.

## Gleich doppelt ästhetisch.

*Ein schnörkelloses, attraktives Design, das zwei Modelle beinhaltet und damit Raum für Individualität bietet. Sie wählen, was am besten zu Ihnen passt.*



### Coffee Soul 10

Trotz ihrem funktionalen und linearen Design fällt diese Kaffeemaschine hinter der Theke auf. Dank dem Bedienmodus ist sie ideal für die Bedienung durchs Servicepersonal.



## Coffee Soul 12

Mit ihrer hochwertigen Verarbeitung, den kupferfarbenen Einfassungen und der erlesenen Ästhetik richtet sich dieses Modell der Schaefer Coffee Soul an

Kunden, die das Besondere suchen. Sie ist ideal für den Selbstbedienung, die durch zwei spezielle Bedienmodi ganz intuitiv ist. Bei allen Konfigurationen

helfen Ihnen Animationen bei den wichtigsten Wartungsvorgängen.





# Coffee Soul 12. Ein echter Blickfang.

*Auch wenn der Kaffee im Mittelpunkt steht: Mit dem grossen Touchdisplay, den kupferfarbenen Einfassungen und den modernen Edelstahlflächen zieht dieses Modell automatisch die Blicke Ihrer Gäste auf sich.*





## Grosser Bildschirm

Der hochauflösende 12.1"-Bildschirm, der die angebotenen Spezialitäten wirkungsvoll darstellt, **ist auch videofähig.** Nützlich für Werbung und Promotionen.



## Passen Sie Auslauf und Beleuchtung an

Ideal für selbstbediente Maschinen: Features wie der Touchless Outlet, der sich automatisch der Tassenhöhe anpasst, und die integrierte Umgebungsbeleuchtung passen die Maschine den Kundenbedürfnissen an.

## Modern und einzigartig

Edelstahlflächen und Kupfereinfassungen verleihen Ihrer Maschine Wertigkeit. Gleichzeitig können Sie beim Gehäuse die Farbe anpassen lassen, so dass die Maschine in Ihrem Firmenbranding strahlt.



Das digitale Manometer überwacht in Echtzeit den Brühdruck.



## Zwei verschiedene Benutzeroberflächen für die Selbstbedienung

Falls Sie die Maschine zur Selbstbedienung einsetzen möchten, gibt es zwei verschiedene Benutzeroberflächen, die sich in der Anwendung leicht unterscheiden:

Im **Gäste-Modus** ist die Auswahl geführt und selbsterklärend. Ihre Gäste stellen sich den Kaffee in mehreren Schritten individuell zusammen. Dieser Modus ist ideal für den Frühstücksbereich in einem Hotel, in einer Kantine, an einer Tankstelle oder in einem Convenience Store.

Im **Stammbenutzer-Modus** gibt es Kurzbefehle. Wer die Maschine regelmässig nutzt, kommt so schneller zum Ziel. Dieser Modus eignet sich hervorragend für ein Büro.

Ein digitales Druckmessgerät sorgt bei beiden Modi dafür, dass alles unter Kontrolle bleibt.



# Coffee Soul 10. Der Star hinter der Theke.

*Auch wenn die Schaerer Coffee Soul 10 hinter der Theke oder im Verborgenen arbeitet, wird die Maschine Ihre Kunden mit ihren erstaunlichen, perfekt zubereiteten Kaffeespezialitäten begeistern.*





## Schlankes Design, hohe Leistung

Die Coffee Soul 10 ist ein echtes Arbeitstier und kann problemlos in einer hektischen Küche oder hinter der Theke platziert werden. Mit ihrer Breite von 33 cm spart sie wertvollen Platz und bietet dennoch stets höchste Qualität.



## Ideal hinter dem Tresen

Kompakt und raffiniert bewahrt sie ihren modernen Look und garantiert erstklassige Qualität und Leistung. Ideal für Restaurants, Bistros und Coffee-Shops.



## Ideal für diesen Einsatz: der Personal-Modus

Diese Benutzeroberfläche auf dem 10.4"-Bildschirm macht das Leben von Restaurant-Angestellten – auch unerfahrenen – einfacher. **Die beliebtesten Getränke lassen sich fast mit einem Knopfdruck zubereiten.** Der perfekte Modus, wenn's schnell und einfach gehen soll.



# Bieten Sie Getränkevielfalt an.

*Profitieren Sie von einem vielfältigen Kaffeeangebot: Sichern Sie sich Ihren Vorteil mit dem spezifischen Zubehör und der patentierten Technologie von Schaerer.*



## Hot & Cold

Servieren Sie auch Kaltgetränke in Spitzenqualität. **Der Kaffee wird heiss gebrüht und dann automatisch auf 30 bis 35°C gekühlt.** So schmelzen Eiswürfel langsamer und der Kaffee behält seinen Geschmack länger.

## Twin Milk/Backup Milk

Noch mehr Flexibilität: Bieten Sie zwei verschiedene Milcharten an, zum Beispiel Vollmilch und entrahmte Milch. Dazu stehen Ihnen zwei 4,5-Liter-Behälter in der Kühleinheit zur Verfügung. Backup Milk: Zwei Behälter mit derselben Milch. Ist der erste Behälter leer, wird automatisch zum zweiten gewechselt. Dadurch bleibt die Maschine betriebsfähig und man hat Zeit, den ersten Behälter aufzufüllen.

## Pulver

Behälter für Schokoladen- und Milchpulver sowie sonstige Pulvergetränke (statt 3. Mühle) sind in zwei Ausführungen erhältlich: Einzelbehälter für ein Pulver oder Twin Topping-Behälter mit Abtrennung für zwei verschiedene Pulver.

## Zusätzliche Kaffeesorten

Bieten Sie eine Auswahl an Kaffeemischungen an: Installieren Sie bis zu drei Bohnenbehälter zu je 1200 g (anstelle von Pulver), und drei hochpräzise, langsam laufende Mühlen. Für mehr Espresso-Vielfalt können Sie speziell geschliffene Mahlscheiben wählen.

## Best Foam™

Schaerers patentierte Best Foam™-Technologie hat automatisierten Kaffee in eine neue Liga gebracht. Auf Knopfdruck erhalten Sie Kaffee auf Barista-Niveau. Ob heiss oder kalt: **Sie haben die Wahl zwischen verschiedenen Schaumkonsistenzen.** Das Resultat: luftig-leichter Cappuccino oder herrlicher Macchiato.

## Flavour Point-Sirupstation

Unter der Theke lässt sich eine Sirupstation mit Platz für bis zu vier Geschmacksrichtungen einbauen. So bieten Sie mehr Varietät und mehr Auswahl.

## Simultanbetrieb

Gleichzeitige Ausgabe von Heisswasser und Kaffee dank drittem Boiler.





## Sie wählen Ihre Farben

Passen Sie Ihre Schaerer Coffee Soul Ihrer Lokalität und Ihrem Stil an. Verleihen Sie Ihrer Maschine Individualität und wählen Sie zwischen verschiedenen Farben aus. So wird Ihre Maschine zum Blickfang.



# Smart und kontaktlos.

*Nützliche Funktionen zur Reduktion von Gesundheitsrisiken, die auch die Auswahl und Bezahlung von Getränken erleichtern und beschleunigen.*

### Mobile Payment

Sowohl beim Schaerer Coffee Soul 10 als auch beim Schaerer Coffee Soul 12 können Sie die Getränke direkt über Ihr Smartphone mit einem QR-Code bezahlen. Die QR-Codes werden nach der Getränkeauswahl generiert und können mit dem QR-Code-Reader Ihres Smartphones gelesen werden. Nach erfolgreicher Bezahlung wird das Getränk automatisch ausgegeben.

### Second Screen

Die Maschinensoftware generiert einen QR-Code, der die Liste der aktuell verfügbaren Getränke auf Ihrem Schaerer Coffee Soul enthält. Er kann mit dem QR-Code-Reader eines Smartphones gelesen werden, ohne dass eine spezielle App installiert werden muss. Nach einem Klick auf den Weblink erscheint auf dem Bildschirm des Smartphones ein Auswahlfenster mit dem Menü. Sobald die Bestellung abgeschlossen ist, wird sie automatisch an die Maschine gesendet. Der gesamte Vorgang kann ohne Berührung des Geräts durchgeführt werden.



# Wählen Sie Ihre technischen Features aus.

*Erstellen Sie Ihre eigene Konfiguration mit intelligentem und perfekt angepasstem Zubehör für jede Anforderung.*



## Tassenpositionierung

Eine gut sichtbare farbige Tassenpositionierhilfe wird zur **korrekten Positionierung bei Einzel- und Doppelauslauf** auf dem Tassentisch festgeklemmt. Besonders geeignet für den Selbstbedienungsbetrieb.



## Best Foam™

Schaum auf Barista-Niveau: Ob heiss oder kalt: Dank unterschiedlicher Konsistenzen lässt sich für jeden Kaffee der perfekte Schaum auf Knopfdruck zaubern.



## 10.4"-Touchscreen

Für Baristas und geschultes Personal: **Der Personal-Modus** ermöglicht eine effiziente Bedienung, beschleunigt Abläufe und unterstützt Animationen.



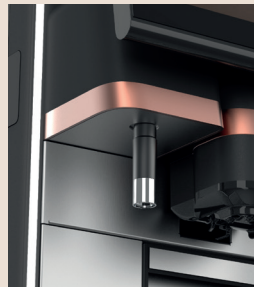
## Pulverbehälter

Ein weiterer Behälter für Schokoladen- und Milchpulver sowie sonstige Zutaten. **Sie können auch einen Twin Topping-Behälter für zwei verschiedene Toppings wählen.**



## Zusätzliche Bohnenbehälter und Mühlen

**Bieten Sie eine grössere Auswahl an Kaffeemischungen** an mit bis zu drei Bohnenbehältern (statt Pulver) und drei Hochpräzisionsmühlen für je 1200 Gramm.



## Zusätzlicher Heisswasserauslauf

Zusätzlich zum Standardauslauf in der Mitte kann **optional auch ein separater Heisswasserauslauf für Tee und andere Getränke links in der Maschine gewählt werden.** Je nach Konfiguration ist auch Simultanbezug möglich.



## Abschliessbar

Sie können Front, Kühleinheit, Bohnen und Pulverbehälter abschliessen – **ideal im Selbstbedienungsbetrieb.**



## 12.1"-Video-Touchscreen

**Für die Selbstbedienung:** Dieses hochauflösende Touch-Display ist videofähig und kann Werbung und Promotionen wirkungsvoll und ansprechend darstellen.



## Schaerer Coffee Link: digital & smart

Schaerer Coffee Link ist eine Serviceplattform, die Ihnen die digitale Auswertung und Steuerung Ihrer Kaffeemaschine in Echtzeit ermöglicht.



## BEISTELL-GERÄTE:



### Automatisch oder manuell einstellbarer Auslauf

Stellen Sie die Auslaufhöhe manuell oder automatisch **je nach Tassenhöhe** ein. Möglich sind Höhen zwischen 65 und 185 Millimeter.



### Entkalkungssystem Uptime!

Das Entkalkungssystem beugt kalkbedingten Störungen vor und warnt Sie, wenn eine Entkalkung nötig wird. Der mühelose, wirkungsvolle automatische Prozess **kann ohne Betriebsunterbrechung** laufen.



### Dampfstäbe

**Powersteam:** Manuelles Erhitzen und Aufschäumen der Milch.  
**Autosteam:** Vollautomatisches Erhitzen und manuelles Aufschäumen der Milch (Temperatur kann programmiert werden).  
**Supersteam:** Vollautomatisches Erhitzen und Aufschäumen der Milch (Temperatur und Schaumbildung können programmiert werden).



### Zweiter und dritter Boiler

Für mehr Flexibilität können bis zu drei Edelstahlboiler eingebaut werden: **Heisswasser, Dampf und Kaffee können getrennt und gleichzeitig mit unterschiedlicher Temperatur ausgegeben werden.** Das garantiert höchste Qualität der verschiedenen Getränke.



### Flavour point

Eröffnet mit einer Auswahl von **vier Sirupsorten** ganz neue Möglichkeiten. Die Flavour-Point-Sirupstation befindet sich unter der Theke. Bieten Sie Ihren Kunden eine grössere Auswahl und kreieren Sie neue aromatisierte Rezepturen.

## BEISTELL-GERÄTE:



### Twin Milk

Erhöhen Sie die Vielfalt Ihres Angebots, indem **Sie zwei verschiedene Milchsorten** in den 2 x 4,5-Liter-Behältern aufbewahren.



### Centre Milk

Eine Kühleinheit, die **zwei separate Maschinen mit 1 x 10 Liter versorgt.**



### Untertheckenkühleinheit

Erweitern Sie Ihre **Milchkapazität mit dieser 2 x 10 Liter Unterthecken-Kühleinheit**, die sowohl als Twin Milk, Centre Milk oder auch als Backup Milk eingesetzt werden kann. Wenn ein Behälter leer ist, schaltet die Versorgung automatisch auf den vollen Behälter um.



### Cup warmer

In zwei Ausführungen, schmal, 15-66 Tassen pro Etage, und breit, 22-80 Tassen pro Etage. **Halten Sie Ihre Tassen warm und griffbereit**, um Ihre Getränke mit der perfekten Temperatur zu servieren.

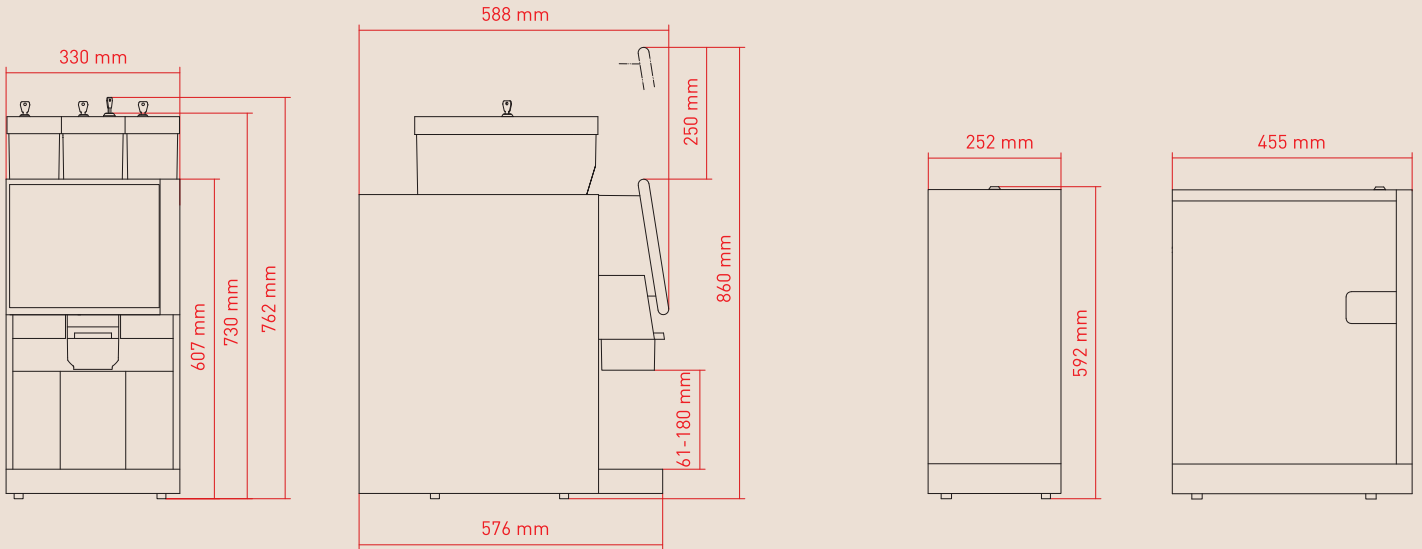


### Cup&Cool

**Kombiniert Tassenwärmer mit Milchkühleinheit** und spart damit wertvollen Platz auf der Theke. Verfügbar in zwei Versionen: Schmal (4 Liter), 15-66 Tassen pro Etage, Breit (9.5 Liter), 22-80 Tassen pro Etage.

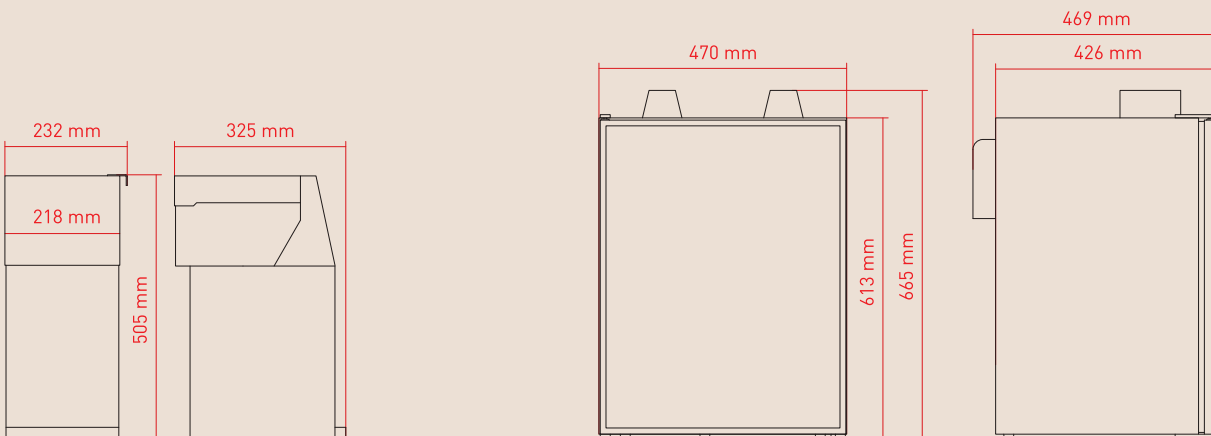


# Konfiguration und technische Daten.



**Schaerer Coffee Soul**  
Frontansicht /  
Seitenansicht rechts

**Kühleinheit**  
Frontansicht /  
Seitenansicht rechts



**Flavour Point**  
Frontansicht /  
Seitenansicht rechts

**Unterthekenkühleinheit 2 x10 l**  
Frontansicht /  
Seitenansicht rechts



Kategorie	Ausstattung und Optionen	Schaerer Coffee Soul 10 und 12
Tagesleistung	Empfohlen für eine durchschnittliche Tagesmenge von	Bis zu 250
Getränke	Espresso	s
	Kaffee/Café Crème	s
	Cappuccino	o
	Heisswasser	s
	Ristretto	s
	Kleine Kanne (250 ml)	s
	Kanne (500 ml)	s
	Americano	o
	White Americano	o
	Milchkaffee/Latte	o
	Latte Macchiato	o
	Espresso Macchiato	o
	Chociatto	o
	Heisse Schokolade	o
	Flat White	o
	Instant (zum Beispiel Chai Latte)	o
	Bedienung und Ausgabe	Kalte Milch
Heisse Milch		o
Milchschaum heiss		o
Milchschaum kalt		o
Dampf		o
Pulvergetränke		o
10,4" - oder 12,1"-Touchdisplay mit Benutzerführung		s
3 verschiedene Bedienungsarten: Gast (Selbstbedienung), häufiger Benutzer (schnelle Selbstbedienung), Personal (Bedienung)		s
Anzahl möglicher Getränke (programmierbar)		> 100
Auslaufhöhe manuell einstellbar [mm]		65–185
Touchless Outlet		o
Mühlen und Behälter	Heisswasserabgabe: Mitte oder links	s
	Zusatzwasser (Americano)	o
	Einzelauslauf	s
	Doppelauslauf	s
	Dampfstab (Autosteam, Powersteam oder Supersteam)	o
	Barista-Taste	s
	1 Mühle	s
	2 Mühlen	o
	3 Mühlen (statt Pulversystem)	o
	Bohnenbehälter [g]	± 1200
Boiler	Kaffeemehl-Zuführung	s
	1 Heisswasserboiler für Kaffee/Tee	s
	2 Heisswasserboiler für Kaffee und Tee (gleichzeitig)	o
Milchsysteme	Dampfboiler	o
	Best Foam™	o
	Seitliche Kühleinheit links oder rechts	o
	Untertheke	o
Pulversystem	Twin Milk	o
	Backup Milk	o
	Pulverbehälter [g] [ml]	2000/2750
Sonstige Optionen	1 Pulver	o
	Twin Powder (2 x 1000 g)	o
	Brühbeschleuniger	o
	Satzbehälter (Kaffeekuchen)	550 g
	Unterthecken-Satzdurchwurf	o
	Hohe Füsse (40 mm)	o
	Schaerer Coffee Link	s
	Hot & Cold	o
Farben	Flavour Point (UC)	o
	Mobile Payment	o
	2nd Screen	o
	Copper glossy, Red silky glossy, Black glossy	s
	Spezialfarbe	Auf Anfrage
Maschinenabmessungen	Breite [mm]	330
	Tiefe [mm]	576
	Höhe [mm]	730
	Gewicht [kg] (netto)	Ca. 55
Energieversorgung und Leistung	2000 – 2400 W, 10 A, 3 x 1 mm <sup>2</sup>	
	3000 – 3600 W, 16 A, 3 x 1.5 mm <sup>2</sup>	
	6000 – 7000 W, 30 A, 3 x 4 mm <sup>2</sup>	
	1800 – 2200 W, 10 A, 3 x 1 mm <sup>2</sup>	
	2600 – 3200 W, 15 A, 3 x 1.5 mm <sup>2</sup>	
	4700 – 5800 W, 30 A, 3 x 4 mm <sup>2</sup>	
	5700 – 6400 W, 16 A, 5 x 1.5 mm <sup>2</sup>	
8700 – 10300 W, 16 A, 5 x 1.5 mm <sup>2</sup>		
Wasserversorgung und -entsorgung	3L, N, PE: 220 – 240 V 2~ 50/60 Hz	4700 – 5800 W, 25 A, 4 x 2.5 mm <sup>2</sup>
	2L, PE: 200 – 220 V 2~ 50/60 Hz	
	3L, N, PE: 380 – 415 V 3N~ 50/60 Hz	
Wasserversorgung und -entsorgung	3L, PE: 200 – 220 V 3~ 50/60 Hz	
	Festwasseranschluss	s
	Schmutzwasserablauf	s
Wasserversorgung und -entsorgung	Externe Tanks für Frisch- und Schmutzwasser	o

s: Standard  
o: Option



## Hauptsitz

### Schaerer AG

Allmendweg 8  
4528 Zuchwil  
Schweiz  
info@schaerer.com

Entdecken Sie das weltweite Schaerer Netzwerk und unsere umfassende Kaffeekompetenz, wo immer Sie sind! Mit Tochtergesellschaften und Partnern in über 70 Ländern in Europa, Amerika, Afrika, Asien und dem Pazifikraum.

Finden Sie einen Ansprechpartner in Ihrer Nähe:  
[schaerer.com](https://www.schaerer.com)

Schaerer – ein Unternehmen der Groupe SEB

